

60W, AC-DC 模块电源



产品特点

- 全球通用电压：85-264VAC/100-370VDC
- 工作温度范围：-40℃ to +70℃
- 4000VAC 高隔离电压
- 高可靠性、高功率密度、高效率
- 输出短路、过流、过压保护
- 稳压输出、低纹波噪声
- 全塑料外壳，符合 UL94V-0
- EMI 性能满足 CISPR32/EN55032 CLASS B

LDE60-20Bxx 系列——是金升阳为客户提供的小体积开关模块电源。该系列电源具有全球输入电压范围、交直流两用、低功耗、高效率、高可靠性、高功率密度、安全隔离等优点。产品安全可靠，EMC 性能好，EMC 及安全规格满足 IEC/EN61000-4、CISPR32/EN55032、UL/IEC/BS EN/EN62368、BS EN/EN61558 标准。该系列产品广泛应用于工业、电力、仪表、通讯及民用等行业中，当应用于电磁兼容比较恶劣的环境时必须参考应用电路。

选型表

认证	型号*	输出功率	标称输出电压及电流 (Vo/Io)	效率 (230VAC, %/Typ.)	最大容性负载(uF)
EN/IEC	LDE60-20B05	60W	5V/10000mA	84	20000
	LDE60-20B12		12V/5000mA	87	4000
	LDE60-20B15		15V/4000mA	88	3000
	LDE60-20B24		24V/2500mA	89	1800
	LDE60-20B48		48V/1250mA	90	470

注：\*1. 产品型号后缀加“A2S”为接线式封装拓展，后缀加“A4S”为导轨式封装拓展。  
2. 产品图片仅供参考，具体请以实物为准。

输入特性

项目	工作条件	Min.	Typ.	Max.	单位
输入电压范围	交流输入	85	--	264	VAC
	直流输入	100	--	370	VDC
输入频率		47	--	63	Hz
输入电流	115VAC	--	--	1.8	A
	230VAC	--	--	1.0	
冲击电流	115VAC	--	45	--	
	230VAC	--	90	--	
漏电流	240VAC/50Hz	0.25mA RMS Max.			
内置保险管		3.15A/250V, 慢断			
热插拔		不支持			

输出特性

项目	工作条件	Min.	Typ.	Max.	单位
输出电压精度		--	±2	--	%
线性调节率	满载	--	±0.5	--	
负载调节率	0% - 100%负载	--	±1	--	
纹波噪声*	20MHz 带宽 (峰-峰值)	--	--	120	mV
待机功耗		--	--	0.5	W
温度漂移系数		--	±0.02	--	%/℃
短路保护		打嗝式，可长期短路，自恢复			

过流保护		≥110%Io, 自恢复			
过压保护	5VDC 输出	≤9VDC (输出电压钳位或打嗝)			
	12VDC 输出	≤16VDC (输出电压钳位或打嗝)			
	15VDC 输出	≤25VDC (输出电压钳位或打嗝)			
	24VDC 输出	≤35VDC (输出电压钳位或打嗝)			
	48VDC 输出	≤60VDC (输出电压钳位或打嗝)			
最小负载		0	--	--	%
掉电保持时间	115VAC 输入	--	8	--	ms
	230VAC 输入	--	65	--	

注: \*纹波和噪声的测试方法采用平行线测试法, 具体操作方法参见《AC-DC 模块电源应用指南》。

### 通用特性

项目	工作条件	Min.	Typ.	Max.	单位
隔离电压	输入-输出	4000	--	--	VAC
工作温度		-40	--	+70	°C
存储温度		-40	--	+85	
存储湿度		--	--	95	%RH
焊接温度	波峰焊接, 最大 10 秒	255	260	265	°C
	手工焊接, 最大 5 秒	350	360	370	
功率降额	-40°C to -25°C (85-220VAC 输入)	4.0	--	--	% / °C
	+40°C to +70°C (5V 输出)	1.83	--	--	
	+50°C to +70°C (12V/15V/24V/48V 输出)	2.75	--	--	
	85VAC - 110VAC	0.8	--	--	% / VAC
安全标准		通过 IEC/BS EN/EN62368-1、BS EN/EN61558-1; 符合 UL62368-1			
安全等级		CLASS II			
平均无故障时间 (MTBF)	MIL-HDBK-217F@25°C	≥300,000 h			

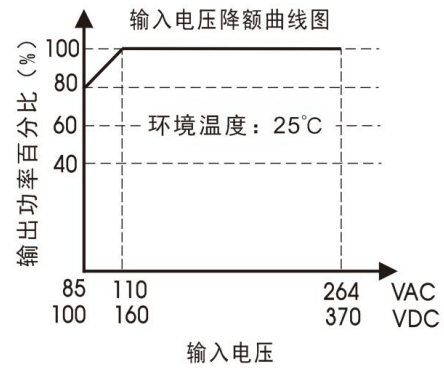
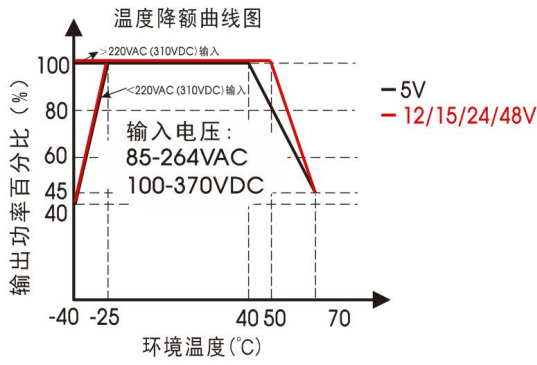
### 物理特性

外壳材料		黑色阻燃耐热塑料(UL94 V-0)
封装尺寸	DIP	87.00 x 52.00 x 29.50 mm
	A2S 接线式封装	135.00 x 70.00 x 37.90 mm
	A4S 导轨式封装	137.00 x 70.00 x 42.40 mm
重量	DIP	210g (Typ.)
	A2S 接线式封装	290g (Typ.)
	A4S 导轨式封装	360g (Typ.)
冷却方式		自然空冷

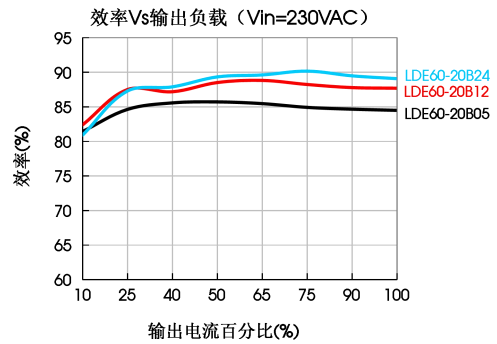
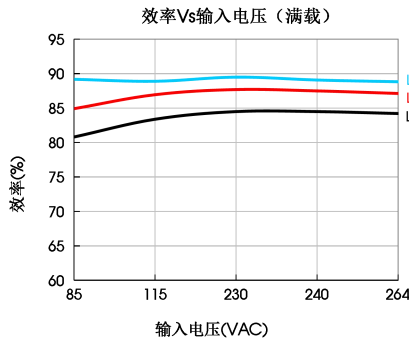
### EMC 特性

EMI	传导骚扰	CISPR32/EN55032	CLASS B	
	辐射骚扰	CISPR32/EN55032	CLASS B	
EMS	静电放电	IEC/EN61000-4-2	Contact ±6KV / Air ±8KV	perf. Criteria B
	辐射抗扰度	IEC/EN61000-4-3	10V/m	perf. Criteria A
	脉冲群抗扰度	IEC/EN61000-4-4	±4KV	perf. Criteria B
	浪涌抗扰度	IEC/EN61000-4-5	line to line ±1KV	perf. Criteria B
		IEC/EN61000-4-5	line to line ±2KV/line to PE ±4KV (推荐电路见图 2)	perf. Criteria B
	传导骚扰抗扰度	IEC/EN61000-4-6	10Vr.m.s	perf. Criteria A
电压暂降、跌落和短时中断抗扰度	IEC/EN61000-4-11	0%, 70%	perf. Criteria B	

产品特性曲线



注: ①对于输入电压为 85-110VAC/100-160VDC, 需在温度降额的基础上进行电压降额;  
②本产品适合在自然风冷却环境中使用, 如在密闭环境中使用请咨询我司 FAE。



设计参考

1. 典型应用电路

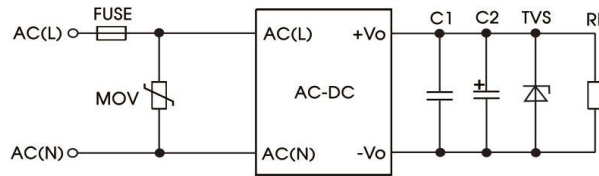


图 1: 典型应用电路

型号	C1(uF)	C2(uF)	FUSE	MOV	TVS
LDE60-20B05	1	680	3.15A/250V, 慢断	10D471K	SMBJ7.0A
LDE60-20B12		330			SMBJ20A
LDE60-20B15		330			SMBJ20A
LDE60-20B24		200			SMBJ30A
LDE60-20B48		100			SMBJ64A

注: 输出滤波电容 C2 为电解电容, 建议使用高频低阻电解电容, 容量和流过的电流请参考各厂商提供的技术规格。电容耐压至少降额到 80%。C1 为陶瓷电容, 去除高频噪声。TVS 管在模块异常时保护后级电路, 建议使用。

2. EMC 解决方案—推荐电路

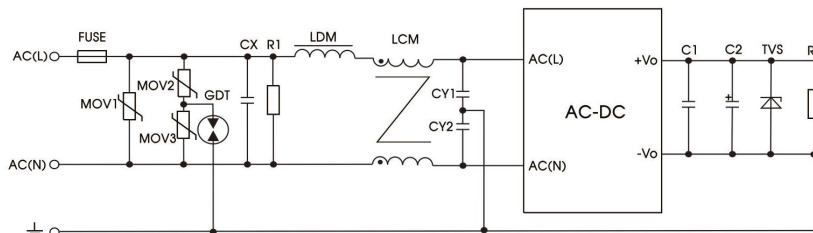
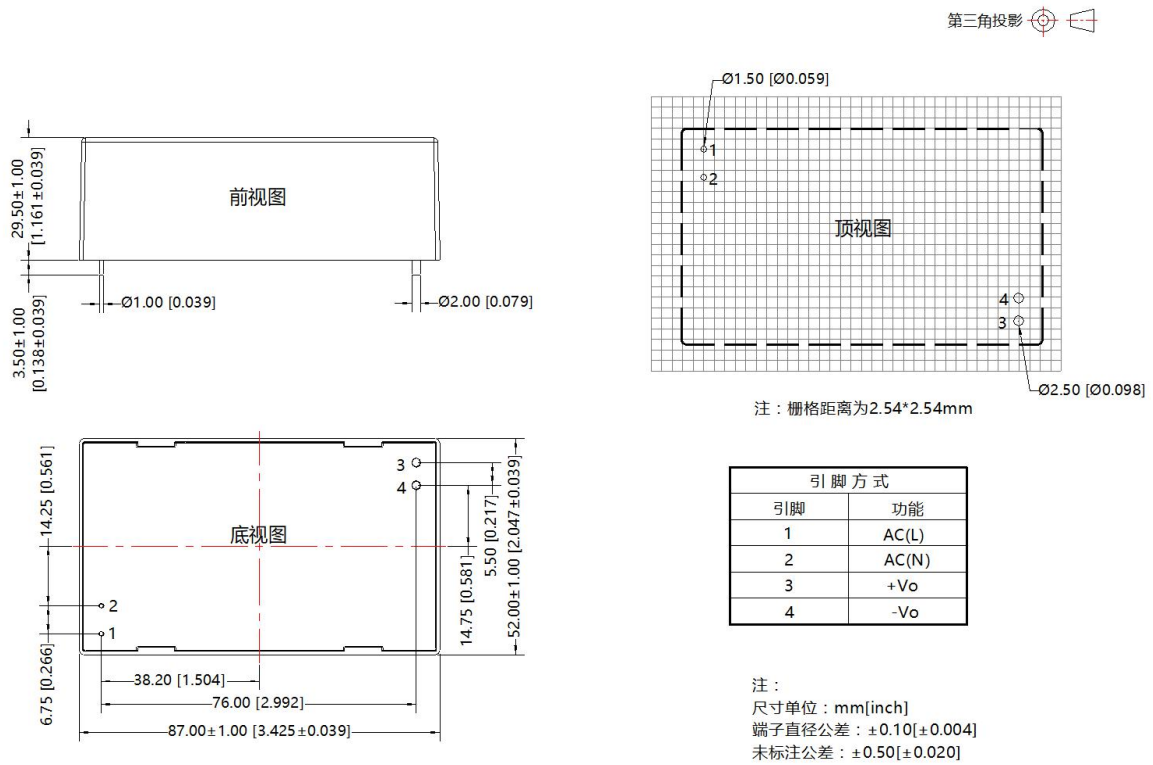


图 2: EMC 更高要求推荐电路

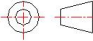
元件型号	推荐值
MOV1	20D471K
MOV2/MOV3	10D471K
CX	0.22uF/275VAC
CY1/CY2	1nF/400VAC
R1	1MΩ/2W
LDM	4.7uH
LCM	2mH
GDT	EM3600XS
FUSE	3.15A/250V, 慢断, 必接

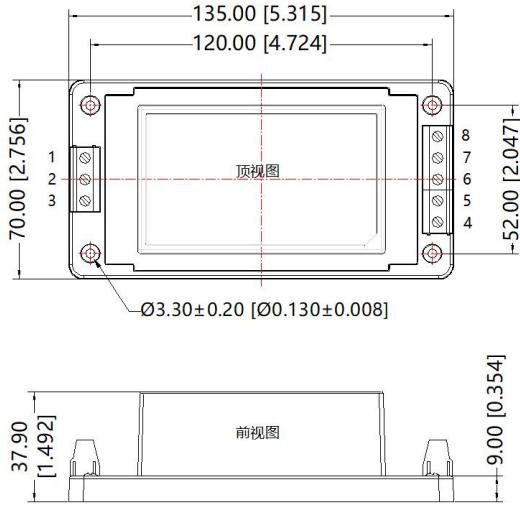
3. 更多信息, 请参考 AC-DC 应用笔记 [www.mornsun.cn](http://www.mornsun.cn)

外观尺寸、建议印刷版图



A2S 外观尺寸

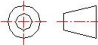
第三角投影 

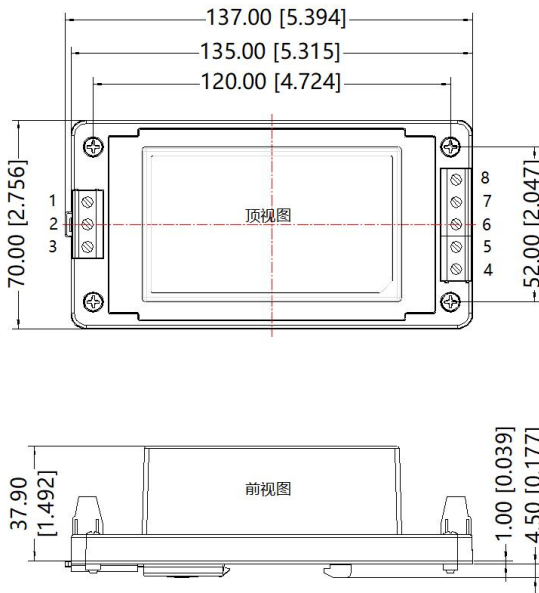


引脚方式	
引脚	功能
1	AC(L)
2	NC
3	AC(N)
4	+Vo
5	-Vo
6	NC
7	NC
8	NC

注：  
尺寸单位：mm[inch]  
接线线径：24~12 AWG  
紧固力矩：Max 0.4N·m  
未标注公差：±1.00[±0.040]

A4S 外观尺寸

第三角投影 



引脚方式	
引脚	功能
1	AC(L)
2	NC
3	AC(N)
4	+Vo
5	-Vo
6	NC
7	NC
8	NC

注：  
尺寸单位：mm[inch]  
接线线径：24~12 AWG  
紧固力矩：Max 0.4N·m  
安装标准：TS35 导轨安装  
未标注公差：±1.00[±0.040]

- 注：
1. 包装信息请参见《产品出货包装信息》，可登陆 [www.mornsun.cn](http://www.mornsun.cn)，包装包编号：58220019（DIP封装）；58220031（A2S/A4S封装）；
  2. 若产品工作在最小要求负载以下，则不能保证产品性能均符合本手册中所有性能指标；
  3. 除特殊说明外，本手册所有指标都在  $T_a=25^\circ\text{C}$ ，湿度 < 75%，标称输入电压和输出额定负载时测得；
  4. 本手册所有指标的测试方法均依据本公司企业标准；
  5. 我司可提供产品定制，具体需求可直接联系我司技术人员；
  6. 产品涉及法律法规：见“产品特点”、“EMC特性”；
  7. 我司产品报废后需按照 ISO14001 及相关环境法律法规分类存放，并交由有资质的单位处理。

广州金升阳科技有限公司

地址：广州市黄埔区南云四路8号  
电话：86-20-38601850

传真：86-20-38601272

E-mail: sales@mornsun.cn